

Автоматические шлагбаумы D335



Особенности

- Неревверсивный, интенсивного использования.
- Удобство установки и настройки.
- Прост в эксплуатации.
- Тихая и надежная работа.
- Ручное освобождение в случае отключения питания.
- Возможность интеграции в парковочную систему.
- Защищенный радиоканал.
- Высокое качество при доступной цене.
- Идеально подходит для частных стоянок, технических станций.
- Возможность использования право и левосторонних стоек.



Технические характеристики

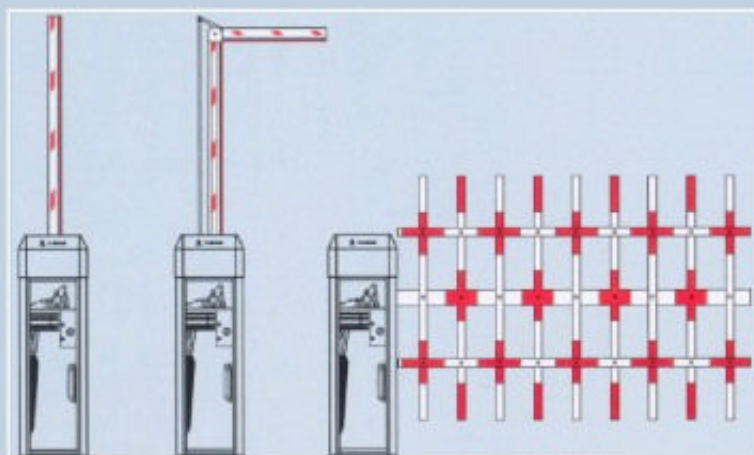
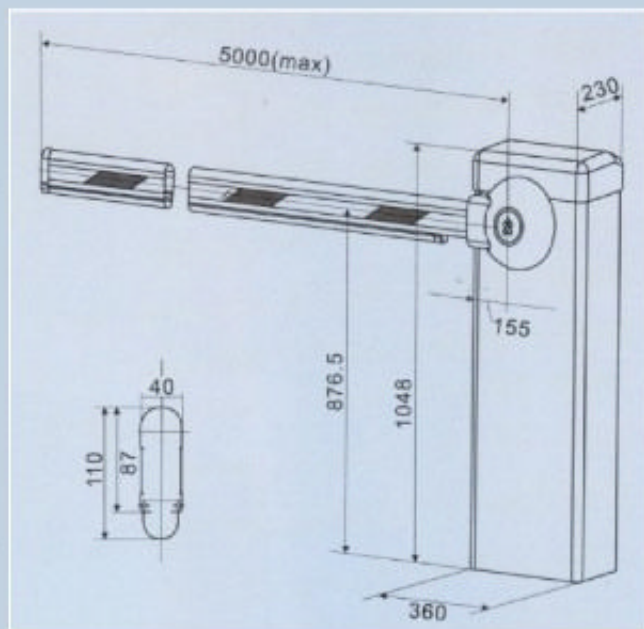
| | |
|----------------------|---------------|
| Питание внешнее | 220V+/-10% |
| Мотор | Однофазный |
| Ток электродвигателя | 1.8A |
| Оборотов | 1400rpm |
| Мощность | 400W |
| Рабочая температура | -25°C - +60°C |
| Вращающий момент | 120N m |
| Вес | 70kg |

| | |
|-------------------------------|----------------|
| Макс. продолжительность цикла | 20°C 260cycles |
| Время открытия | 3.5 SEC |
| Длина стрелы | 3-5m |
| Длина коленчатой стрелы | ≤4.5m |
| Длина стрелы с заграждением | ≤4m |
| Напряжение питания мотора | 24V |
| Защитный предохранитель | 5A |
| Степень защиты | IP44 |

Автоматические шлагбаумы D335



Мотор, устройства управления и безопасности работают на постоянном токе 24V. В сери шлагбаума D335 используется два вида стоек - правая (R) и левая (L).
Электроника управления позволяет:
-регулировать скорость;
-использовать кодовую клавиатуру/ключ-выключатель/считыватель магнитных карт;
-применение фотозлементов/магнитной петли в свою очередь **ПРЕДОТВРАЩАЕТ СТОЛКНОВЕНИЕ.**



Стандарт Коленчатый С заграждением



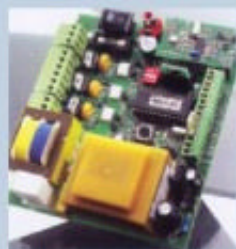
При отсутствии электроэнергии разблокировать и вручную открыть механизм можно благодаря механическому ключу.

Во всех моделях сери **D335** моторредуктор нереверсивный.

Брелок передатчик



Плата управления



Кнопочный выключатель

