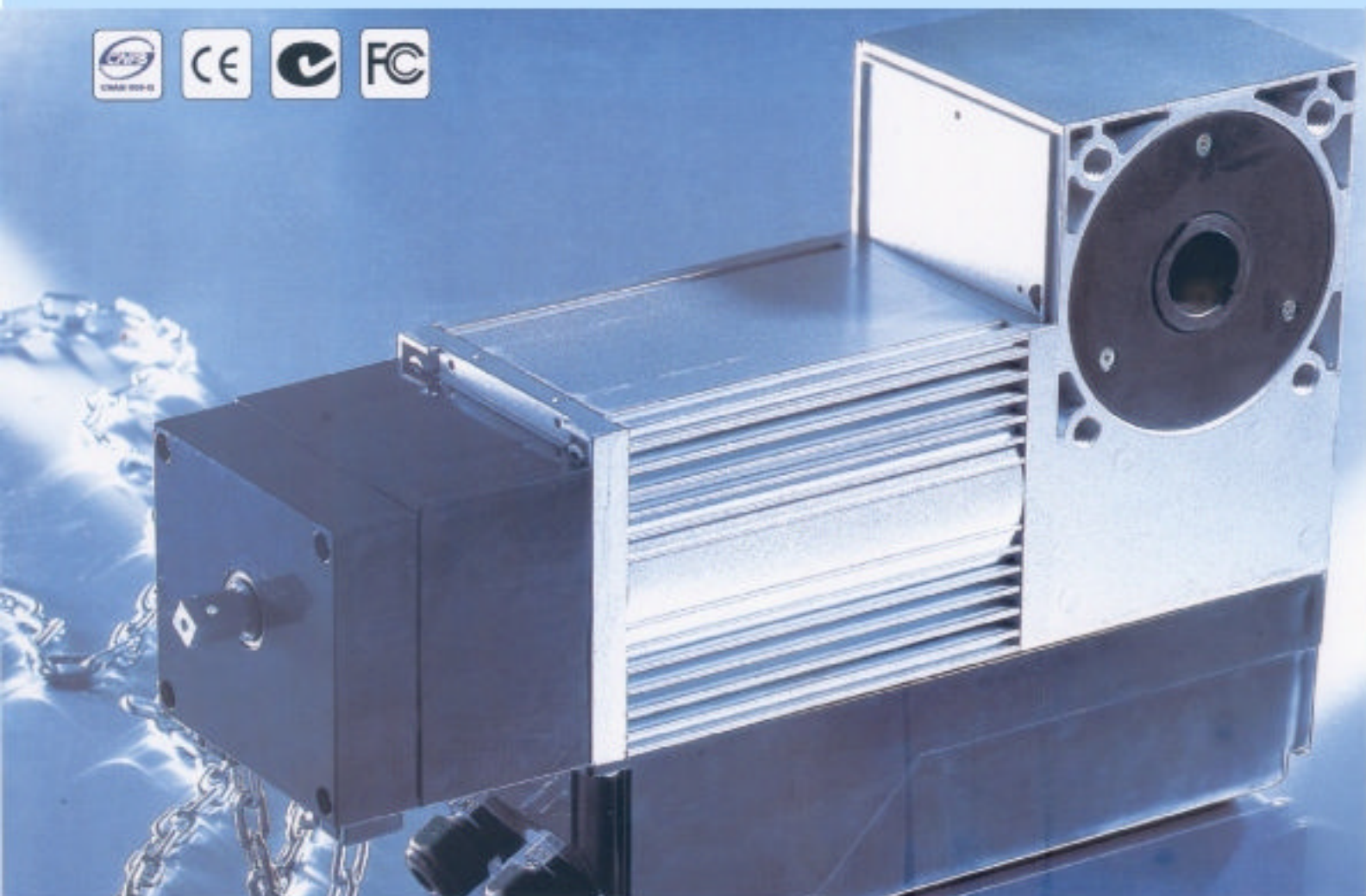


Электропривод для промышленных секционных ворот GARD ID50 / ID400

GARD
Industrial Door Operator



Особенности

- Прост в эксплуатации.
- Тихая и надежная работа.
- Обладает компактной структурой.
- Безопасность и надежность исполнения.

- Ручное освобождение в случае отключения питания.
- Плавный старт и замедление в конце хода.
- Защищенный радиоканал.

- Электронный ограничитель конечных положений ворот.
- Функция авто закрытия: от 0 до 45 сек.
- Возможность подключения фотозащиты.
- Автореверс при закрытии в случае преграды.

Технические характеристики

Модель	ID50	ID400
Питание внешнее	380V 50Hz	380V 50Hz
Скорость мотора	1400rpm	1400rpm
Мощность	350W	1200W
Тяговое усилие	60N·m	400N·m
Рабочая температура	-20°C - +60°C	-20°C - +60°C
Макс. вес ворот	500kg	600kg
Термическая защита	120°C	120°C
Вес	14kg	50kg

Электропривод для промышленных секционных ворот GARD ID50 / ID400

GARD
Industrial Door Operator



ID 50



ID 400

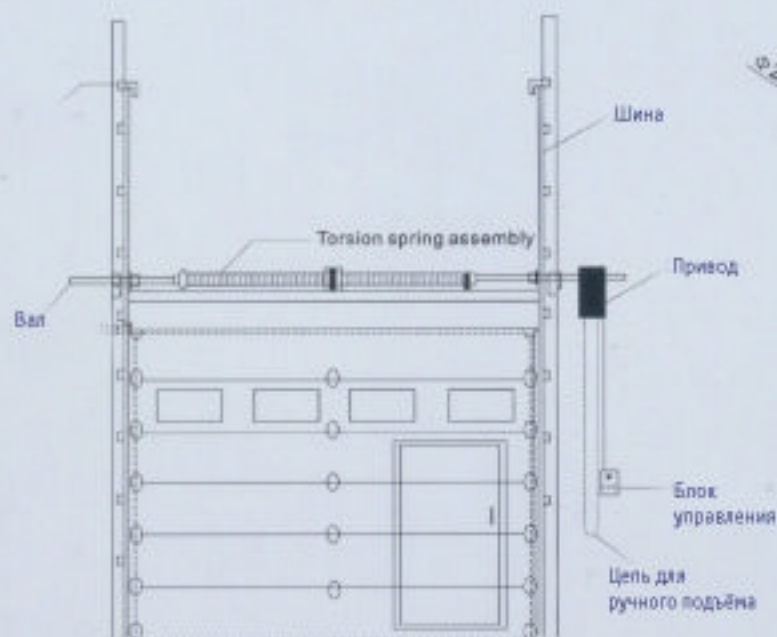
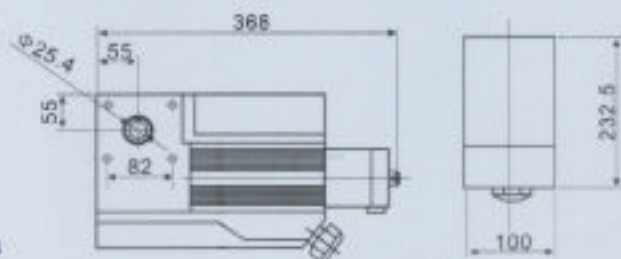
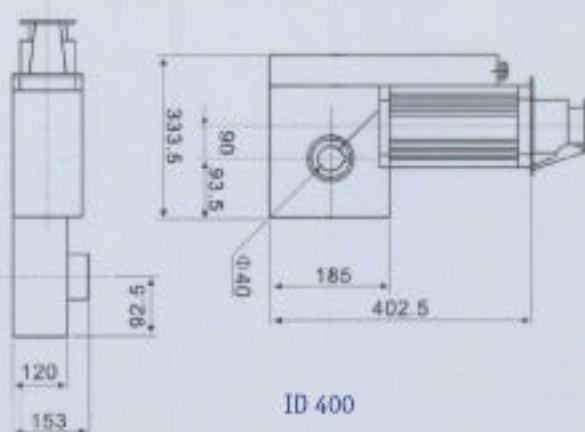


Схема установки



ID 50



ID 400



Блок управления



Брелок передатчик



Монтажная скоба

Автоматическое и ручное использование. применяются на производстве, хранилищах, ангарах, обладают компактной структурой. Безопасность и надежность исполнения.

